

Eaton Green Motion Home elektromosautó-töltő

Rövid kezelési útmutató

⚠ Soha ne kapcsolja be a berendezést, ha tűzre vagy szerkezeti károsodásra utaló jeleket tapasztal.

⚠ A Green Motion Home töltőt kizárólag szakképzett szakemberek telepíthetik.

⚠ A telepítés során húzza ki a Green Motion Home csatlakozóját. A telepítés előtt olvassa el és értelmezze a biztonsági utasításokat és figyelmeztetéseket.

1. Előkészítés és felszerelés

Utasítások

- A Green Motion Home beltéri és kültéri telepítésre egyaránt alkalmas.
- A készülék optimális működése a -25 °C és +45 °C közötti hőmérséklet-tartományban biztosított.
- A készüléket -25 °C és +45 °C közötti hőmérsékleten, zárt térben kell szállítani és tárolni.
- A készüléket csak olyan helyen szabad használni és tárolni, ahol a relatív páratartalom 95% alatt van.
- A készüléket legfeljebb 2000 m tengerszint feletti magasság alatt szabad használni.
- A készüléket savaktól, gázoktól, illetve egyéb maró anyagoktól védett helyen szabad használni.
- Falra szerelt készülék esetén a falfelületnek el kell bírnia a készülék súlyát (max. 8 kg).
- Amennyiben hiányzik a csomagból valamelyik tartozék, vegye fel a kapcsolatot az Eaton műszaki ügyfélszolgálatának képviselőjével az alábbi e-mail címen: BGTechSupport@eaton.com.

A Green Motion Home doboz tartalma

- Eaton Green Motion Home elektromosautó-töltő,
- Rövid kezelési útmutató,
- Biztonsági útmutató,
- EV-csatlakozás, az ügyfél konfigurációjától függően:
 - T2 típusú csatlakozó kábellel (Mode 3 töltőpont),
 - T2 típusú csatlakozó aljzattal (Mode 3 töltőpont),
- Négy darab öntapadós tömítőgyűrű,
- Fúrósablon,

- Távtartók (T2 redőnyös modell),
- Egyedi eszköazonosító kódot (UUID) tartalmazó tájékoztató (zöld), amely a töltő és a mobilalkalmazás párosításához szükséges,
- Padlóra szerelhető oszlop (opcionális),
- Töltőkábel tartó (opcionális).

A Green Motion Home falra szerelése

- Használjon vízmértéket a fúrósablon falra helyezéséhez. Győződjön meg róla, hogy a sablon teteje a talajszinttől 1500 mm magasságban van, így biztosítva az optimális hozzáférhetőséget.
- Jelölje be a furatok helyét ceruzával, és távolítsa el a sablont.
- Az 1. ábrán látható módon fúrjon négy lyukat a falba, amelyek megfelelnek a Green Motion Home rögzítőfuratainak.
- A 2. ábrán látható módon helyezzen négy tömítőgyűrűt a készülék külső oldalán lévő négy furat köré.
- Rögzítse a készüléket a falhoz a négy Ø 6 mm-es csavarral.
- A megfelelő típusú műanyag dübeleket és csavarokat szakembernek kell kiválasztania, a következő szempontok alapján:
 - a telepítés helye,
 - a fal típusa.

A Green Motion Home oszlopra szerelése (opcionális)

- A Green Motion Home padlóra szerelt oszlopon történő telepítéssel kapcsolatos utasításokat a Green Motion Home dokumentációjában találja a www.eaton.com oldalon.

Ellenőrző lista az Eaton Green Motion töltők telepítéséhez

- Az ellenőrző listát az alábbi linke kattintva vagy a QR-kódot beolvasva (8. ábra) éri el: <https://content.eaton.com/en-gb-installation-checklist-ev-chargers>.

A telepítés előtt feltétlenül töltse le, olvassa el, és kövesse a legújabb telepítési és felhasználói kézikönyvek utasításait a www.eaton.com/greenmotionhome oldalon.

2. Elektromos csatlakozások és a készülék bekapcsolása

Szabványos huzalozás

- Minden egyes elektromosautó-töltőt külön áram-védőkapcsolóval (RCD / hibaáram-védelmi eszköz) kell csatlakoztatni a hálózathoz, ha a helyi előírások ezt megkövetelik. Más fogyasztó nem csatlakoztatható ehhez az áramkörhöz (3. ábra).
- A megszakítókra és a vezetékek minimális keresztmetszetére vonatkozó követelményekkel kapcsolatban a telepítési kézikönyvben és a helyi szabványokban található további részletes tájékoztatás.

Elektromos csatlakozások és csatlakozók

- A Green Motion Home burkolatának eltávolításához csavarja ki a 4. ábrán jelölt nyolc csavart.
- A burkolat leemeléskor ügyeljen arra, hogy ne szakítsa le a vezetékeket a belső elektronikai panelről.
- Válassza le a csatlakozókábeleket az előlapról.
- Helyezze be a tápkábelt a készülék aljáról. Szükség esetén távolítsa el a tömszelencéket.
- Az elektromos csatlakoztatás a készülék elektronikai panelének jobb alsó részén található tápcsatlakozókon történik (5. ábra).
- Három fázis esetén csatlakoztassa a fázis (L1, L2, L3), a nulla (N) és a föld (PE) elosztóhálózati vezetékeket a tápellátási sorkapcsokhoz, ügyelve a helyes kiosztásra (5. ábra).
- Egy fázis esetén csatlakoztassa a fázis (L1), a nulla (N) és a föld (PE) elosztóhálózati vezetékeket a tápellátási sorkapcsokhoz, ügyelve a helyes kiosztásra (5. ábra).
- Tilos a készüléket 3-fázisú IT-rendszerű konfigurációval rendelkező hálózati áramkörre csatlakoztatni.

Maximális kapacitás korlátozása

- A Green Motion Home kimeneti teljesítményét az első burkolat hátoldalán található DP1 kapcsolóval korlátozhatja.
- A készülék megfelelő konfigurációja az Ön elektromos hálózatának (telepített berendezéseinek) maximális kapacitásától függ, a beállítás lehetőségeit az 1. táblázat tartalmazza.

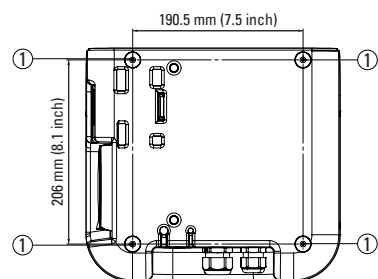
A készülék bekapcsolása

- Falra szerelt Green Motion Home esetében: Ellenőrizze, hogy a készülék falra történő rögzítése megfelel-e a helyi előírásoknak.
- Oszlopra szerelt egység esetén: Ellenőrizze, hogy a készülék és az oszlop felszerelése megfelel-e a helyi előírásoknak.
- Ellenőrizze, hogy a hálózati csatlakozások helyesen lettek-e kialakítva a helyi előírásoknak megfelelően.
- Ellenőrizze a védővezető csatlakozások folytonosságát, a szigetelési ellenállást, az áram-védőkapcsoló kioldási áramát, a kioldási időt stb. a helyi előírásoknak megfelelően.
- Ellenőrizze, hogy a készülék burkolata teljesen lezárja a belső egységeket és rögzítve van-e a rögzítőcsavarokkal.
- Ha a fenti ellenőrzéseket rendben találja, akkor a következők szerint járjon el.
 - Kapcsolja be a hálózati megszakítót.
 - Várja meg, amíg a LED világítás bekapcsol.

A töltő konfigurálása és üzembe helyezése

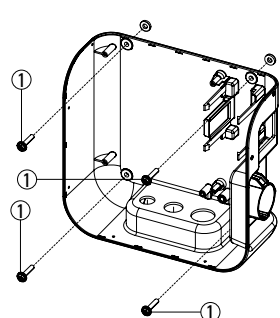
- A készülék készen áll a használatra, ha a LED-kijelző zölden világít.
- Ha le akarja választani a töltőkábel dugóját a töltőről, húzza ki a csatlakozót függőlegesen, majd vízszintesen a 6. ábrán látható módon.
- A telefonon keresztül történő hozzáférés vezérléséhez töltse le az Eaton Green Motion Charger controller alkalmazást a 7. ábrán látható QR-kód segítségével.

1. ábra: A Green Motion Home fúrássterve méretekkel (mm)



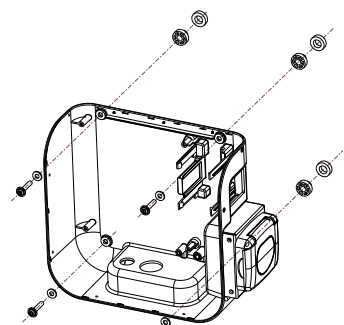
Szám	Leírás
①	Ø 6 mm-es csavar

2. ábra: A Green Motion Home nem T2S változatainak rögzítése csavarokkal és tömítőgyűrűkkel

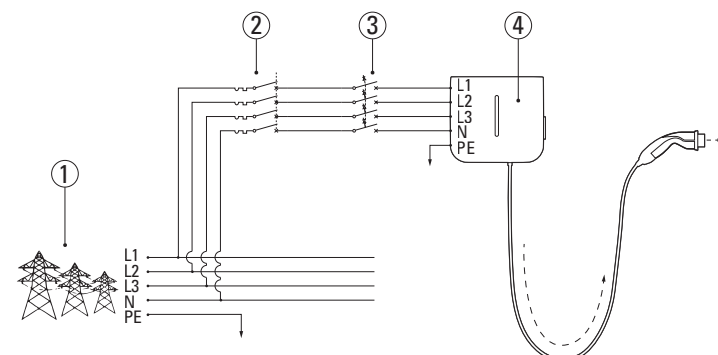


Szám	Leírás
①	Ø 6 mm-es csavar

2a. ábra: A Green Motion Home T2S változatainak rögzítése csavarokkal és tömítőgyűrűkkel

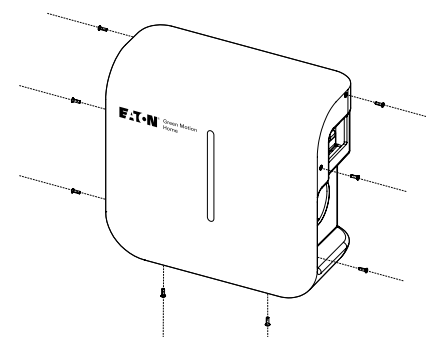


3. ábra: Az Eaton Green Motion Home elektromosautó-töltő huzalozása

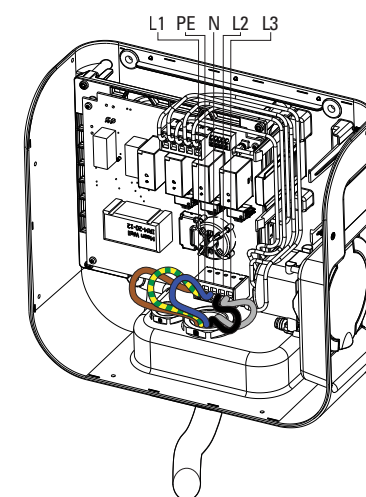


Szám	Leírás	Szám	Leírás
①	Hálózat	③	'A' típusú áram-védőkapcsoló (IEC 61851-1:2017)
②	Megszakító	④	Green Motion Home

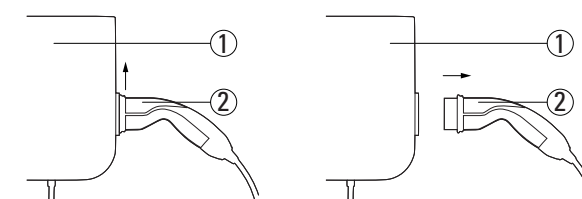
4. ábra: A Green Motion Home burkolat nyolc csavarjának elhelyezkedése



5. ábra: Hálózati csatlakozások a Green Motion Home belsejében



6. ábra: A csatlakozódugó eltávolítása két lépésben



Szám	Leírás
①	Green Motion Home töltő
②	Csatlakozódugó

EATON Green Motion Home 2024. Január

1. táblázat: Konfiguráció a töltő maximális kapacitásának korlátozására

Green Motion Home verzió: 11 kW	Green Motion Home verzió: 22 kW	Kapcsolók helyzete
8 A	16 A	
10 A	20 A	
13 A	26 A	
16 A	32 A	

7. ábra: QR-kód az Eaton GM Charger controller Android vagy iOS applikáció letöltéséhez



8. ábra: QR-kód a telepítési ellenőrzőlista eléréséhez



EATON
Powering Business Worldwide

© 2024 Eaton
Minden jog fenntartva.